

深圳微特新电机有限公司

承 认 书

SPECIFICATION FOR APPROVAL

客户			
客户项目名			
文件编号/Spec No	1027-008		
品名/Description	扁平振动马达/Coin TYPE Vibration Motor		
型号/part No	TK1027A03-30		
拟制/Drawn	审核/Checked	批准/Approved	日期/Date
朱志华	黄金	刘乐满	2012-9-16

客户确认栏 CUSTOMER APPROV AL	料号 Part No.	签章 Signatures	日期 Date

规格书目录

List of specifications

校订记录/Revised record

适用 General

使用条件/Operating condition

测定条件/Measuring condition

机械要求/Mechanical specification

性能特征/Performance and characteristics

可靠性/Reliability

要求/Requires

注意事项/Matters to be paid attention to when using motor

外形图/Outside view

包装/Packing

校订记录 Revised Record

序号 NO.	编号 NO.	更改内容 Reason for change	拟制 Dr.	批准 Appr.	日期 Date
1					

2012.09.16	说明书/Specification		编号/TK1027A03-30
基本型号/Original Model TK1027A03-30	编制/Draw up	审核/Approved	批准/Ratify
			刘乐满

1. 适用范围/General

本说明书适用于扁平式永磁直流电机 TK1027A03-30 型

This specification applies to flat permanent-magnetic motors DC model TK1027A03-30

2. 使用条件/Operating condition

项目/Item	规格/Specification	条件·备注/Conditionremark
2-1 额定电压 Rated voltage	3.0V DC	
2-2 额定转速 Rated speed	12,000rpm MIN	
2-3 旋转方向 Rotation	CW(clockwise) or CCW(contrary clockwise)	
2-4 使用电压范围 Operating voltage	2.2~3.6V DC	
2-5 使用环境 Operating environment	-30~70℃, Ordinary Humidity	无水气凝结 No condensation of moisture
2-6 保存环境 Storage environment	-40~80℃, Ordinary Humidity	无水气凝结 No condensation of moisture

3. 测定条件/Measuring condition

项目/Item	规格/Specification	条件·备注/Conditionremark
3-1 温度 Temperature	20±2℃	
3-2 湿度 Humidity	(63%~67%) RH	
3-3 供给电源 Power supply	直流电压源或3.0V 电池 DC power supply or battery 3.0V	

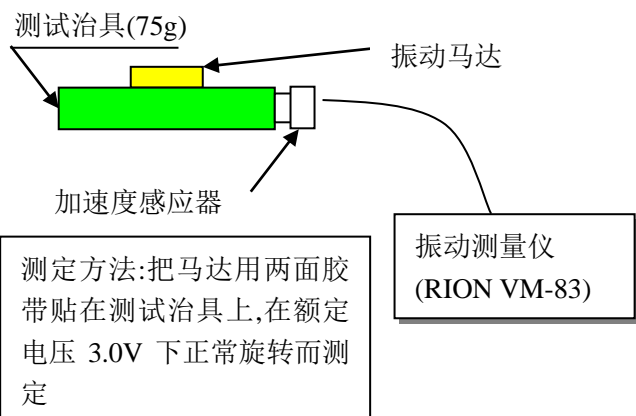
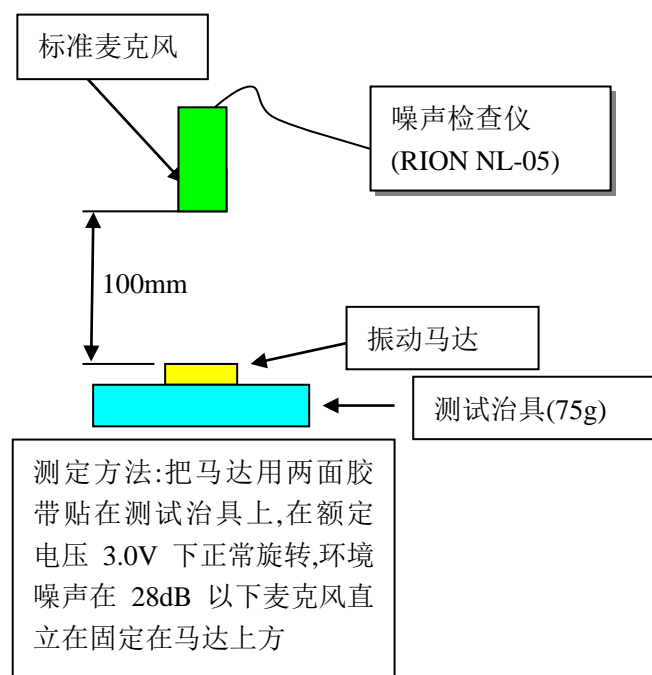
所有数据都是在温度 20℃，湿度 65%的条件下测得的。判定有异议时，在温度 5~35℃、湿度 45~85%的范围内测试。

All data are based on the measurement under the temperature of 20℃ and humidity 65%RH. however, the ranges of temperature 5~35℃ and humidity 45~85%RH are to be applicable as long as no problems

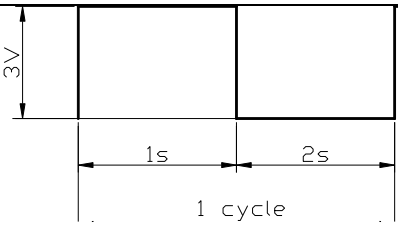
4. 初期电气性能/Electrical initial characteristics

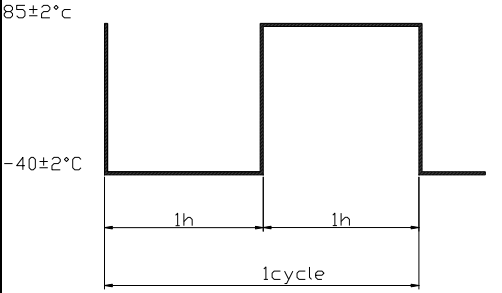
项目/Item	规格/Specification	条件·备注/Conditionremark
4-1 额定转速 Rated speed	10000rpm MIN	在额定电压和额定负载(振子)下。 At rated voltage and rated load(Counterweight).
4-2 额定电流 Rated current	85mA Max	
4-3 堵转电流 Stall current	140mA Max	在额定电压下 At rated voltage
5-4 起动电压 Starting voltage	2.0V DC Max	在额定负载(振子)下电枢的任意位置。 At rated load(vibration weight)any position of rotor.
4-5 绝缘电阻 Insulation resistance	10MΩ Min	在 100V 直流下，导线和机壳间 At DC 100V between lead wire and case.
4-6 端子阻抗 Terminal resistance	30Ω ±20%	在 25℃下 At 25℃

5. 机械性能/Mechanical characteristics

项目/Item		规格 Specification	Test Condition 测试条件
5-1	轴向拉脱力 Shaft pull strength	9.8N 以上 9.8N or more	用推拉力测量仪进行破坏性试验
5-2	底盖偏转强度 Bracket deflection strength	9.8N 以上 9.8N or more	用推拉力测量仪进行破坏性试验
5-3	Vibration strength 振动量	0.8G(Avg.) (at 3.0V)	 <p>测定方法:把马达用两面胶带贴在测试治具上,在额定电压 3.0V 下正常旋转而测定</p>
5-4	机械噪音 Mechanical noise	Max50dB-A range (at 3.0V)	 <p>测定方法:把马达用两面胶带贴在测试治具上,在额定电压 3.0V 下正常旋转,环境噪声在 28dB 以下麦克风直立在固定在马达上方</p>

6. 可靠性/Reliability

项目/Item	规格/Specification	判定标准/Judgment
6-1 寿命 Life	 <p>试验循环/Test cycle: 50,000 cycles</p>	<p>试验后, 马达应符合项7-1 的要求。</p> <p>After the test, motors shall be approved as specified in item 7-1.</p>
6-2 低温放置 Low temp exposure	<p>温度 /Temperature : $-40 \pm 2^{\circ}\text{C}$ 时间 /Time : 96h</p>	<p>在常温常湿下放置 4h 后, 马达应符合项 7-2 的要求。</p> <p>After 4 hours exposure in ordinary temperature and humidity, Motors shall be approved as specified in item 7-2.</p>
6-3 高温放置 High temp. Exposure	<p>温度 /Temperature : $80 \pm 2^{\circ}\text{C}$ 时间 /Time : 96h</p>	
6-4 湿度放置 Humidity exposure	<p>温度 /Temperature : $50 \pm 2^{\circ}\text{C}$ 湿度 /Humidity : 90~95%RH 放置时间 / Exposure time : 120h 无水气凝结/No condensation of moisture</p>	
6-5 振动 Vibration	<p>频率/Frequency : 10 ~ 55Hz 加速度/Acceleration : 22m/s² 周期/Period : 10min 范围内 (10~55~10Hz) /10 Minutes log sweep (10~55~10Hz) 条件/Condition : 在样机中, 在 3 个垂直的轴方向每个方向做 10 分钟的测试。 /This motion shall be applied for a period of 10 minutes in each of 3 mutually perpendicular axis</p>	<p>测试结果应符合项 7-2 的要求。</p> <p>After the test motors shall be approved as specified in item 7-2.</p>
6-6 自然跌落 Free fall	<p>试验状态/Test state: 将马达固定在约 100 克 (包括马达本身) 的物体上, 落向水泥地面。 Set the motor to the approximately 100g (include the motor) weight of block drop the motor on the concrete floor. 高度/Height : 1.5m 方向/Direction : $\pm x, \pm y, \pm z$ 次数/Number of times: 每个方向 2 次 /Each 2 times 冲击/Shock : 29420m/s² 相当 /Equivalent (3000G)</p>	<p>测试结果应符合项 7-2 的要求。</p> <p>After the test motors shall be approved as specified in item 7-2.</p>

6-7	热冲击 Heat stock test	<p>试验循环/Test cycle:20cycles</p>  <p>试验循环/Test cycle :15 cycles</p>	<p>常温常湿下放置 2 小时后, 马达应符合项 7-2 的要求 After 2 hours exposure in ordinary temperature and humidity, Motors shall be approved as specified in item 7-2.</p>
-----	------------------------	--	--

7. 要求/Requirements

项目/Item	判定基准 / Requirements
7-1 表 A Table A	<p>1) 额定转速/Rated speed: 不低于初始值-30%; 不高于初始值+50% data-30% Initial Min data+50% Initial Max</p> <p>2) 额定电流/Rated current: 不低于初始值-30%; 不高于初始值+50% data-30% Initial Min data+50% Initial Max</p> <p>3) 端阻/Terminal resistance: 不大于初始值±10% /Initial data±10% Max</p> <p>4) 起动电压/Starting voltage: 不大于2.5V 直流电压 2.5V DC Max</p> <p>5) 绝缘电阻/Insulation resistance :大于100M Ω 100M Ω Min</p> <p>6) 波形/Current wave :波形正常 No blot current wave</p>
7-2 表 B Table B	<p>1) 额定转速/Rated speed : 不大于初始值±20% /Initial data±20% Max</p> <p>2) 额定电流/Rated current :不大于初始值±20% /Initial data±20% Max</p> <p>3) 起动电压/Starting voltage :不大于2.5V 直流电压 2.5V DC Max</p> <p>4) 端阻/Terminal resistance : 不大于初始值±10% /Initial data±10% Max</p>

8. 使用时注意事项/Matters to be paid attention to when using motor

8-1 不要直接对轴顶部用力。

Do not give direct force to the top of shaft.

8-2 不要在以下环境中使用：

1. 高温和高湿的场所；
2. 腐蚀性气体, 如: H₂S、SO₂、NO₂、Cl₂；
3. 生锈场所。

Avoid use the motor in the following environment.

1. High temperature and high humidity area.
2. Corrosive gas such as H₂S、SO₂、NO₂、Cl₂.
3. Dusty area .

8-3 马达应在6 个月内使用，不要在8-2 所列的环境中保存。

Please use this motor within 6 months as avoiding as possible.

Do not stock under conditions as described in items (8-2).

8-4 在证实足够的寿命及与手机配套后，应确保质量。

Please assure the quality after confirming enough lift test and matching in your cellular.

8-5 应确信本产品不会与相关标准、法律、政令相背。

Please confirm enough no problem of standards and laws and ordinances on your cellular.

8-6 马达前部夹子边部0.045T 的漏磁量，因此将盖印的机壳一面安在手机壳上，以防漏磁。

There is leakage of flux about 0.045T at the bracket side in front of this motor, so please install casing(stamping) side on housing of your cellular, if it happens to outside by escaping magnetic force.

8-7 钢板面或边缘有少许锈斑是允许的。

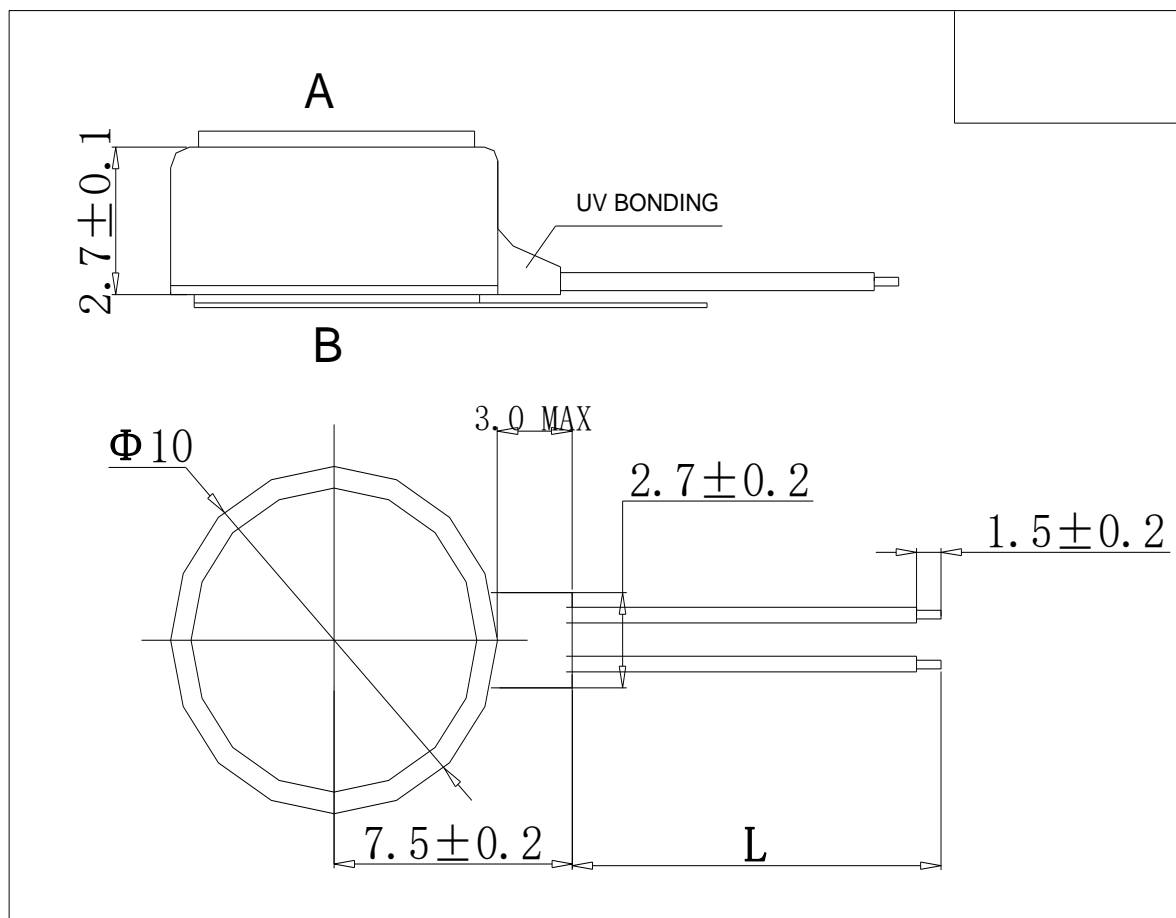
Rust of plate(steel) and similar edge should be OK.

8-8 本产品不包括含溴的阻燃剂。

This motor does not include the flame retardant by Bromine.

8-9 因为测试设备可能有误差，所以±5%的转动频率偏差是允许的。

Because there is error of the measurement equipment, permit the standard of the rotational frequency to ±5%.



说明:

Lead content/引线长度 L: 30mm; \dot{A}

up tape/上贴面A

泡棉厚度: 0.3mm

Down tape/下贴面B

双面胶厚度: 0.10mm

技术要求/Technic requirement:

1. 额定电压/Rated voltage: 3.0DCV
2. 额定电流/Rated current: <85mA
3. 额定转速/Rated speed: 12000 ± 2000 rpm
4. 启动电压/Starting voltage: 2.0DCV MAX

